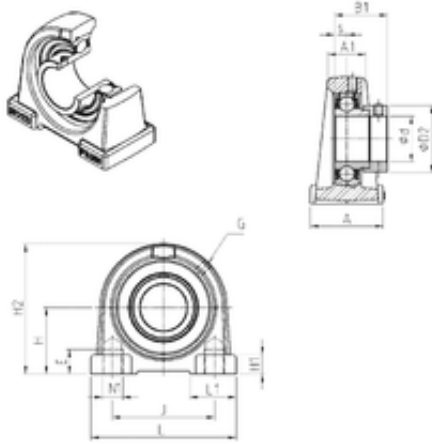




Relaciones públicas de precisión.



SNR ESPAE206 Unidad De Rodamiento

Bearing No. ESPAE206

Bore Diameter	30 mm
d	30 mm
s	9 mm
A	38 mm
A1	25 mm
B1	35,7 mm
D2	44,5 mm
E	12,5 mm
H	42,9 mm
H1	11 mm
H2	82 mm
J	76,2 mm
L	98 mm
L1	22 mm
Thread (G)	R1/8"
Thread (N1)	M10
Weight	1 Kg
Basic dynamic load rating (C)	19,5 kN

ESPAE206 Bearing 2D drawings and 3D CAD models